

Instrukcja obsługi

Będzin, luty 2005 rok

Spis treści:

1. Opis ogólny urządzenia	2
1. 1. Dane techniczne	2
1. 2. Obudowa i wygląd zewnętrzny.....	3
1. 3. Budowa i działanie	4
1. 4. Przykładowa aplikacja.....	6
2. Instalacja i uruchomienie	7
3. Pakowanie i transport	7
4. Wyprowadzenia listwy zaciskowej	8

1. Opis ogólny urządzenia.

Zegar frankfurcki **TAB-7** jest urządzeniem elektronicznym służącym do synchronizacji czasu w systemach, w których działają urządzenia wyposażone w wewnętrzny zegar astronomiczny i zachodzi potrzeba synchronizacji ich działania lub też dokładny czas w pojedynczym urządzeniu jest wartością krytyczną.

Zegar frankfurcki **TAB-7** jest jednym z elementów systemu rejestracji poboru mocy i energii elektrycznej typu SRE, ale może być też wykorzystywany jako niezależne urządzenie w innych systemach np. do synchronizacji elektronicznych liczników energii elektrycznej takich firm jak Actaris, Landis&Gyr, Pafal, Pozyton ...

1.1. Dane techniczne.

Zasilanie:

- napięcie: +24 V (max 200 mA),
+5 V (max 200 mA);

Układy wyjściowe:

- dwie linie prądowe (5÷20mA), sterowane kierunkiem prądu, przy max napięciu +24V, standard impulsów licznikowych;
Maksymalna odległość przesyłania informacji – 30 kilometrów.
Opcjonalnie styki bierne przekaźnika normalnie zwarte lub normalnie rozwarte - AC 250V, 8A.

Parametry impulsu na wyjściach:

- czas trwania: ustawiany od 30 ms do 2 s ,

Warunki pracy procesora:

- wysokość n.p.m.: < 2000m,
- temperatura otoczenia: -25 ÷ +70°C,
- wilgotność względna: < 80%,
- atmosfera: wolna od wody, gazów i par wybuchowych, palnych i chemicznie czynnych.

Warunki pracy anteny:

- wysokość n.p.m.: < 2000m,
- temperatura otoczenia: -30 ÷ +80°C,
- atmosfera: wolna od gazów i par wybuchowych, palnych i chemicznie czynnych, brak bezpośredniego nasłonecznienia;
- maksymalna odległość od procesora 20 kilometrów.

Wymiary zewnętrzne (procesor):

- szerokość: 103 mm,
- wysokość: 85 mm,
- głębokość: 58 mm.

Wymiary zewnętrzne (antena):

- długość: 230 mm,
- średnica: 40 mm.

Wykaz kompletności:

- zegar TAB-7 (procesor): - 1 szt.
- zegar TAB-7 (antena): - 1 szt.
- zasilacz (*): - 1 szt.
- przekaźnik z podstawką na szynę DIN(*): - 1 szt.
- instrukcja obsługi: - 1 szt.
- karta gwarancyjna: - 1 szt.

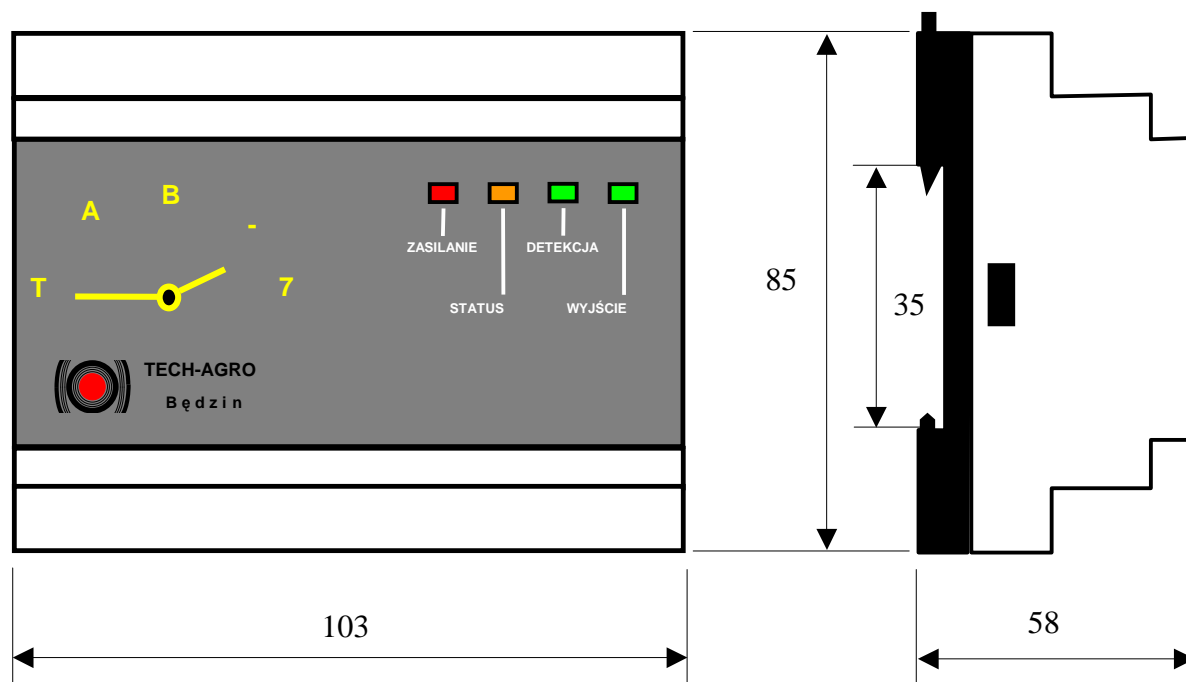
(*) – jeśli jest przewidziany w zamówieniu.

1.2. Obudowa i wygląd zewnętrzny.

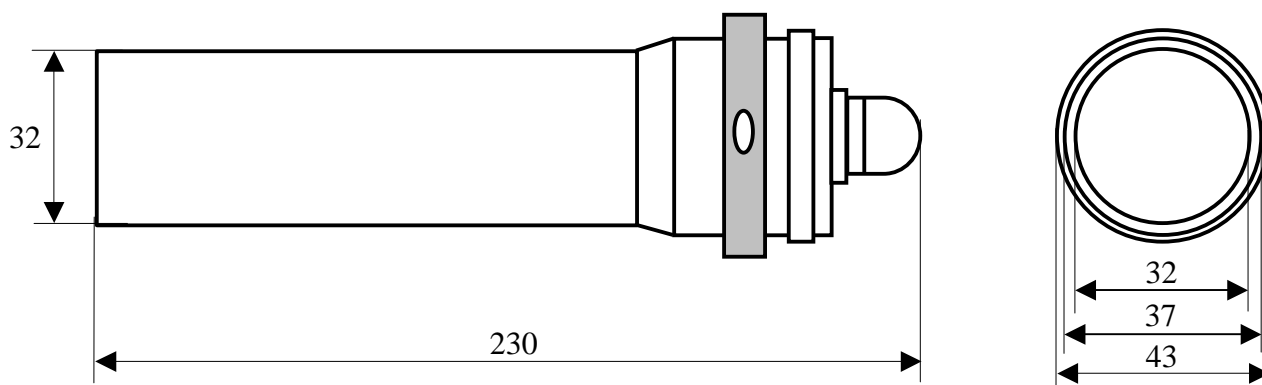
Plastikowa obudowa zegara frankfurckiego **TAB-7** przystosowana jest do instalowania na tablicach, na standardowej szynie DIN mocowanej na stałe do tablicy. Urządzenie jest mocowane do szyny na zaczepach ułatwiających montaż i demontaż.

Obudowa anteny jest plastikowa mocowana w plastikowej obejmie przykręcanej do podłoża. Montaż i demontaż anteny nie wymaga demontażu obejmy.

Rysunki 1 i 2 przedstawiają wygląd zewnętrzny zegara **TAB-7** (część procesorowa oraz antena) wraz z podstawowymi wymiarami



Rysunek 1. Wymiary zegara frankfurckiego TAB-7 (procesor).



Rysunek 2. Wymiary zegara frankfurckiego TAB-7 (antena).

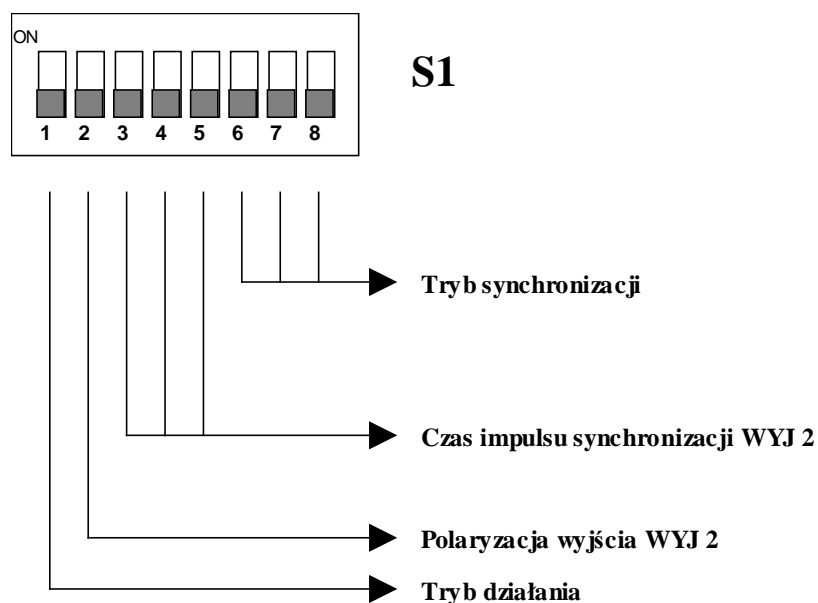
1.3. Budowa i działanie.

Zegar frankfurcki **TAB-7** został zaprojektowany w oparciu o mikroprocesor PIC16F73 firmy Microchip[®] oraz o układ odbiorczy U4221B firmy Temic[®].

Układ odbiorczy zamontowany razem z anteną w oddzielnej obudowie dekoduje sygnał radiowy DCF 77,5 kHz. Sygnał ten po wzmacnieniu jest przesyłany do procesora i tam następuje jego rozszyfrowanie, a na tej podstawie ustawienie wewnętrznego zegara astronomicznego. Zależnie od ustawień przełączników konfiguracyjnych, na wyjściach zegara jest generowany sygnał synchronizacji urządzeń zewnętrznych. Sygnał ten może mieć różny czas trwania i być generowany z różną częstotliwością. Polaryzacja sygnału na wyjściach jest zgodna z poniższą tabelą:

Polaryzacja wyjścia	Stan wyjścia	Napięcie na:	
		WYn+	WYn-
negatywna	przerwa ("0" logiczne)	+24V	0V
	impuls ("1" logiczne)	0V	0V
pozytywna	przerwa ("0" logiczne)	0V	0V
	impuls ("1" logiczne)	+24V	0V

Rysunki 3 i 4 przedstawiają sposób programowania trybu pracy zegara frankfurckiego **TAB-7**.



Rysunek 3. Przełącznik konfiguracyjny S1.

Tryb działania :

- 0 (OFF) - normalny
- 1 (ON) - specjalny (serwisowy)

Polaryzacja wyjścia WYJ 2 :

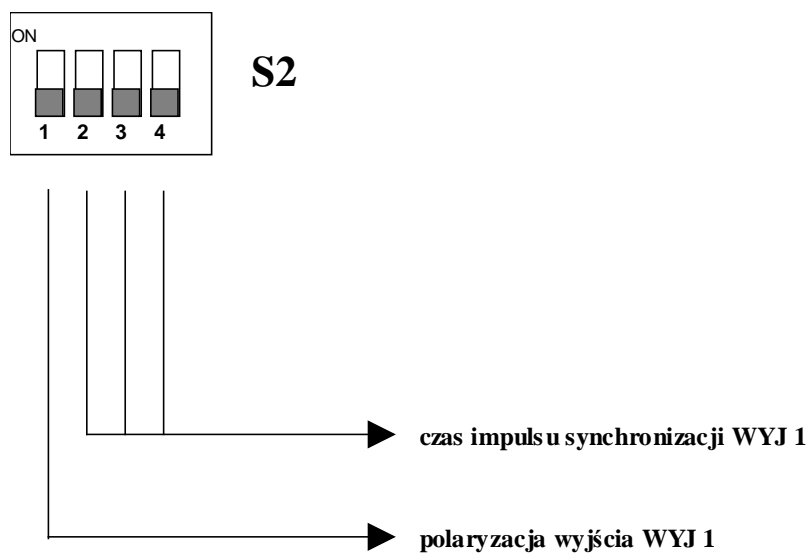
- 0 (OFF) - negacja tzn. impuls jako przerwa w obwodzie
- 1 (ON) - pozycja tzn. impuls jako przepływ prądu

Czas impulsu synchronizacji WYJ 2 :

000 (OFF, OFF, OFF)	- 50 ms
001 (OFF, OFF, ON)	- 30 ms
010 (OFF, ON, OFF)	- 80 ms
011 (OFF, ON, ON)	- 100 ms
100 (ON, OFF, OFF)	- 200 ms
101 (ON, OFF, ON)	- 500 ms
110 (ON, ON, OFF)	- 1 s
111 (ON, ON, ON)	- 2,5 s

Tryb synchronizacji :

000 (OFF, OFF, OFF)	- o północy
001 (OFF, OFF, ON)	- w południe
010 (OFF, ON, OFF)	- 2x na dobę
011 (OFF, ON, ON)	- co godzinę
100 (ON, OFF, OFF)	- co 15 minut
101 (ON, OFF, ON)	- co 5 minut
110 (ON, ON, OFF)	- co 1 minutę
111 (ON, ON, ON)	- co 1 sekundę



Rysunek 4. Przełącznik konfiguracyjny S2.

Polaryzacja wyjścia WYJ 1 :

0 (OFF)	- negacja tzn. impuls jako przerwa w obwodzie
1 (ON)	- pozycja tzn. impuls jako przepływ prądu

Czas impulsu synchronizacji WYJ 1:

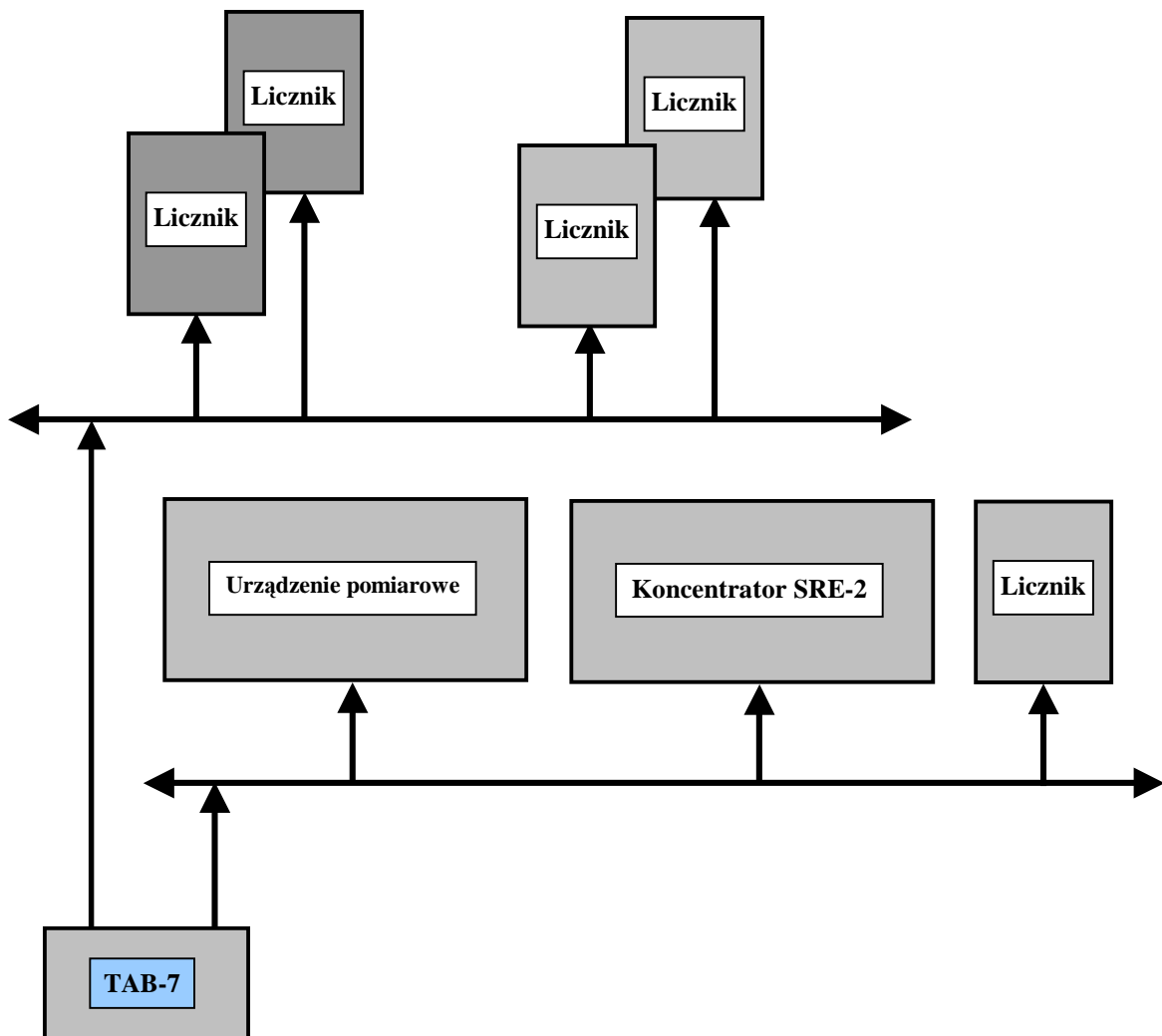
000 (OFF, OFF, OFF)	- 50 ms
001 (OFF, OFF, ON)	- 30 ms
010 (OFF, ON, OFF)	- 80 ms

011 (OFF, ON, ON)	- 100 ms
100 (ON, OFF, OFF)	- 200 ms
101 (ON, OFF, ON)	- 500 ms
110 (ON, ON, OFF)	- 1 s
111 (ON, ON, ON)	- 2,5 s

Na płycie czołowej zegara **TAB-7** / procesora / są wyświetlane:

- stan wyjścia impulsowego 2 – WYJŚCIE,
- stan wewnętrzny zegara – STATUS,
- stan detekcji sygnału – DETEKCJA,
- sygnalizacja napięcia zasilającego – ZASILANIE.

1.4. Przykładowa aplikacja.



Rysunek 4. Przykład synchronizacji różnych urządzeń.

2. Instalacja i uruchomienie.

Zegar frankfurcki **TAB-7** należy instalować w miejscach gdzie zachowane są warunki pracy określone w rozdziale 1.1 niniejszej instrukcji. Zegar (część procesorowa) wyposażony jest w uchwyty służące do montażu na szynie DIN. Antenę mocujemy w obejmę przykręconą do podłoża / za pomocą wkrętu / w miejscu, które zapewni najlepsze warunki odbioru sygnału radiowego.

Uruchomienie układu polega na połączeniu części procesorowej z anteną oraz z urządzeniem (urządzeniami) synchronizowanym, podłączeniu napięć zasilających i sprawdzeniu, czy następuje odbiór zegarowego sygnału radiowego. Stan zdekodowanego sygnału radiowego pokazuje dioda DETEKCJA. Sygnał ten powinien składać się z krótkich załączeń dokładnie co jedną sekundę z przerwą dwusekundową co minutę. Według tego wskazania należy szukać najlepszego miejsca umieszczenia anteny, a także kierunku, w jakim należy skierować antenę. Dioda STATUS pokazuje wewnętrzny stan zegara, i tak:

- 1.- po załączeniu (stan początkowy) dioda miga około 2 razy na sekundę,
 - 2.- po zdekodowaniu prawidłowego sygnału radiowego (po przerwie 2-sekundowej) dioda ta miga jednocześnie z diodą DETEKCJA,
 - 3.- po odebraniu dwóch pełnych cykli minutowych sygnału następuje zsynchronizowanie zegara i od tej chwili migotanie diody zmienia się na 1 raz na 3 sekundy (stan pracy),
 - 4.- jeżeli w przeciągu pół godziny zegar nie odbierze prawidłowych informacji radiowych (zerwanie odbioru), to wtedy urządzenie przechodzi do stanu początkowego.
- Dioda WYJŚCIE sygnalizuje wysyłane impulsy synchronizacji

Warunkiem przyłączenia zegara do układu pomiarowego jest sprawdzenie czy parametry instalowanego zegara są zgodne z parametrami eksploatacyjnymi danego systemu elektro-energetycznego.

3. Pakowanie i transport.

Urządzenie pakowane jest w pudło kartonowe. Transport urządzenia powinien przebiegać w warunkach gwarantujących bezpieczeństwo i ochronę przed działaniem czynników atmosferycznych, uderzeń mechanicznych, nacisków i nadmiernych wstrząsów.

4. Wyprowadzenia listwy zaciskowej.

Listwa zaciskowa służąca do wykonania połączeń zewnętrznych procesora zegara frankfurckiego **TAB-7** została umieszczona na dolnej krawędzi obudowy. Składa się z dwóch części:

- część lewa służy do przyłączenia anteny,
- część środkowa służy do połączenia z systemem nadrzędnym,
- część prawa służy do przyłączenia napięć zasilających.

Listwa zaciskowa anteny zegara **TAB-7** znajduje się wewnątrz plastikowej obudowy.

TAB-7															
/ PROCESOR /															
ANTENA				WY1				WY2				U _z 5V		U _z 24V	
+	-	-	+	+	-	+	-	+	-	-	+	+	-	-	+
4	3	2	1	1	2	3	4	1	2	3	4	1	2	3	4

Procesor

TAB-7							
/ ANTENA /							
				U _z 24V		WY	
				+	-	-	+
1	2	3	4	1	2	3	4

Antena

Część lewa:

4. - wejście z anteny (+)
3. - wejście z anteny (-)
2. - zasilanie do anteny (-)
1. - zasilanie do anteny (+)

1. - zasilanie 24V (+)
2. - zasilanie 24V (-)
3. - sygnał wyjściowy z anteny (-)
4. - sygnał wyjściowy z anteny (+)

Część środkowa:

1. - sygnał wyjściowy 1 (+)
2. - sygnał wyjściowy 1 (-)
3. - sygnał wyjściowy 2 (+)
4. - sygnał wyjściowy 2 (-)

Część prawa:

- zasilanie 5V (+)
- zasilanie 5V (-)
- zasilanie 24V (-)
- zasilanie 24V (+)